

- Для непосредственного определения уровня жидкостей
- Температура материала до 130°C
- Простой монтаж, продолжительный срок службы
- Корпус и электрод из нержавеющей стали
- Исполнение с коротким цилиндрическим электродом или съёмным прутковым электродом (максимальная длина 3 м)



Зонды проводимости CNP-18 предназначены для непосредственного измерения уровня электропроводных жидкостей (вода, водные растворы). Технологическое присоединение зондов обеспечивается резьбой M18x1,5, а электрическое - посредством жёстко прикреплённого кабеля или резьбового разъёма. Зонды подключаются к устройству формирования сигнала "Dinel", тип CDSU-522-W, но можно использовать и другие типы устройств формирования сигнала, предназначенных для подключения зондов проводимости.

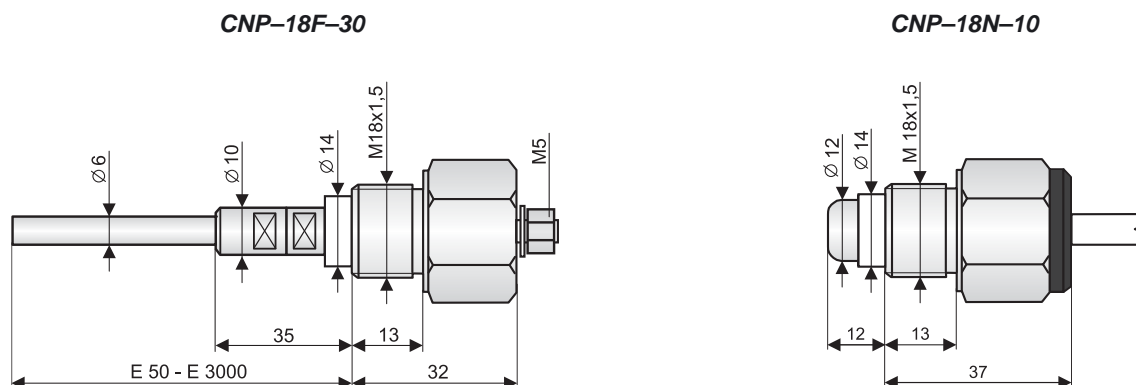
ВАРИАНТЫ ЗОНДОВ

- **CNP-18N-10** короткий цилиндрический электрод для горизонтального монтажа, жёстко прикреплённый кабель.
- **CNP-18F-10** короткий цилиндрический электрод для горизонтального монтажа, резьбовой разъём.
- **CNP-18N-30** съёмный прутковый электрод (50 – 3000 мм) для вертикального монтажа, жёстко прикреплённый кабель.
- **CNP-18F-30** съёмный прутковый электрод (50 – 3000 мм) для вертикального монтажа, резьбовой разъём.

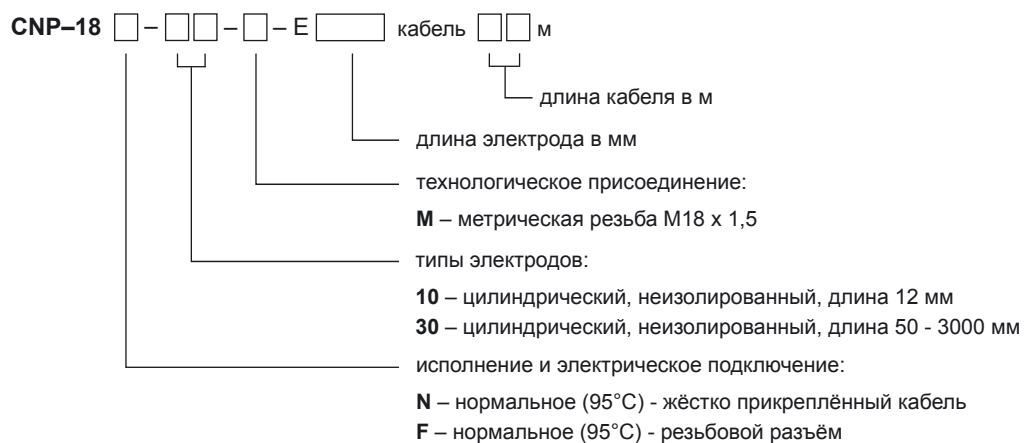
ОСНОВНЫЕ ТЕХНИЧЕСКИЕ ДАННЫЕ

| | |
|---|-------------------|
| Температура окружающей среды | макс. 95°C |
| Максимальное давление: для 25°C для 95°C | 4 МПа 1,5 МПа |
| Тип соединительного кабеля (CNP-18N) | PVC 2 x 0,75 мм |
| изоляция электрода | PTFE |
| Степень защиты (CNP-18N) | IP67 |
| Материал корпуса | нержавеющая сталь |
| Вес (без кабеля) | прибл. 100 г |

РАЗМЕРНЫЙ ЧЕРТЁЖ



СПОСОБ ОБОЗНАЧЕНИЯ



ПРИМЕРЫ ПРАВИЛЬНОГО ОБОЗНАЧЕНИЯ

CNP-18N-10-M кабель 10 м

CNP-18F-10-M

CNP-18N-30-M E1500 кабель 8 м

CNP-18F-30-M E480